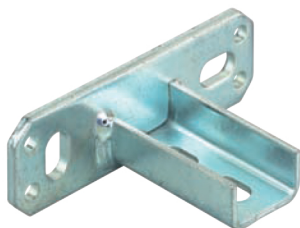


Седельный фланец SF

ОБЗОР

SF Q



SF L



Технические данные:

Материал	Сталь DC01 – мин. 340 (материал № 1.0037) согласно DIN EN 10139
Покрытие	Гальваническое покрытие цинком, 8 мкм

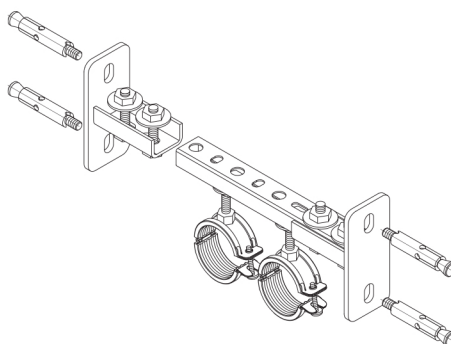
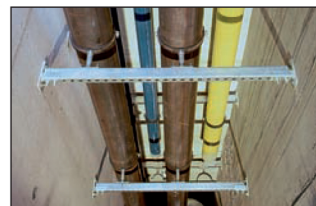
ОПИСАНИЕ

- ☒ Элемент для присоединения монтажных шин fischer к основанию.

Достоинства / Преимущества

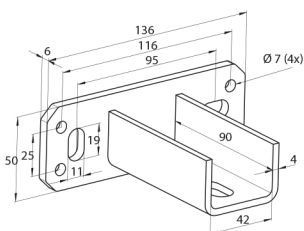
- ☒ Жесткий соединительный элемент для несущих конструкций.
- ☒ Простой и надежный монтаж.

МОНТАЖ



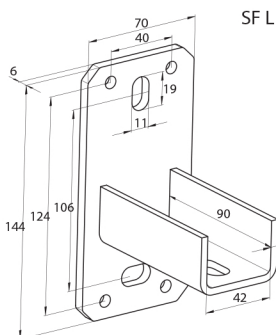
ТЕХНИЧЕСКИЕ ХАРАКТЕРИСТИКИ

SF Q



Тип

Артикул изделия



SF L

Количество в упаковке

Исполнение

НАГРУЗКИ

Опоры с обеих сторон



Соединительный элемент	Шина	F_{rec}	
		Двойной кН	Крутящий момент Нм
HG 38 M10	38/40	1,5	15
	40/--	1,5	15
SM / HS M10	38/40	2	25
	40/--	2	25
FHS Clix S 10	38/40	4	20
	40/--	4	20

Тип	Артикул изделия	шт.	Исполнение
SF Q 38	079410	10	горизонтальный
SF L 38	079586	8	вертикальный