

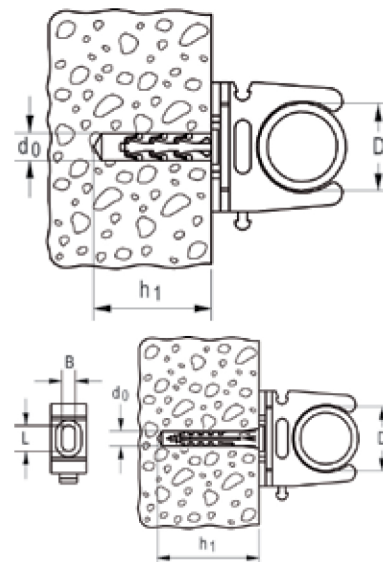
ТЕХНИЧЕСКИЕ ДАННЫЕ



Вставной дюбель и клипса для крепления труб RC



Клипса для крепления труб RC PG



| Тип | | Диаметр сверления отверстия d_0 [мм] | Мин. глубина сверления отверстия h_1 [мм] | Соответствует стандарту IEC | Диапазон фиксации D [мм] | Размер отверстия B x L [мм] | Кол-во в упаковке [шт] |
|-------------------|----------------------|--|---|-----------------------------|--------------------------|-----------------------------|------------------------|
| SF plus RC IEC 12 | 048190 | 6 | 35 | 12 | 12 - 13 | 6 x 7 | 100 |
| SF plus RC IEC 16 | 048191 | 6 | 35 | 16 | 15 - 16 | 6 x 8 | 100 |
| SF plus RC IEC 20 | 048193 | 6 | 35 | 20 | 20 - 21 | 6 x 10 | 100 |
| SF plus RC IEC 25 | 048197 | 6 | 35 | 25 | 24 - 25 | 6 x 10 | 50 |
| SF plus RC IEC 32 | 048198 | 6 | 35 | 32 | 31 - 32 | 6 x 10 | 25 |
| SF plus RC IEC 40 | 048199 | 6 | 35 | 40 | 38 - 40 | 6 x 10 | 25 |
| RC IEC 12 | 058194 | — | — | 12 | 12 - 13 | 6 x 7 | 100 |
| RC IEC 16 | 058120 | — | — | 16 | 15 - 16 | 6 x 8 | 100 |
| RC IEC 20 | 058122 | — | — | 20 | 20 - 21 | 6 x 10 | 100 |
| RC IEC 25 | 058198 | — | — | 25 | 24 - 25 | 6 x 10 | 50 |
| RC IEC 32 | 058199 | — | — | 32 | 31 - 32 | 6 x 10 | 40 |
| RC IEC 40 | 058200 | — | — | 40 | 39 - 40 | 6 x 10 | 40 |
| RC IEC 50 | 079194 ¹⁾ | — | — | 50 | 50 - 51 | 6 x 10 | 20 |
| RC IEC 63 | 079196 ¹⁾ | — | — | 63 | 62 - 64 | 6 x 10 | 15 |

1) Не имеют захватов, поэтому не могут устанавливаться бок о бок друг с другом.